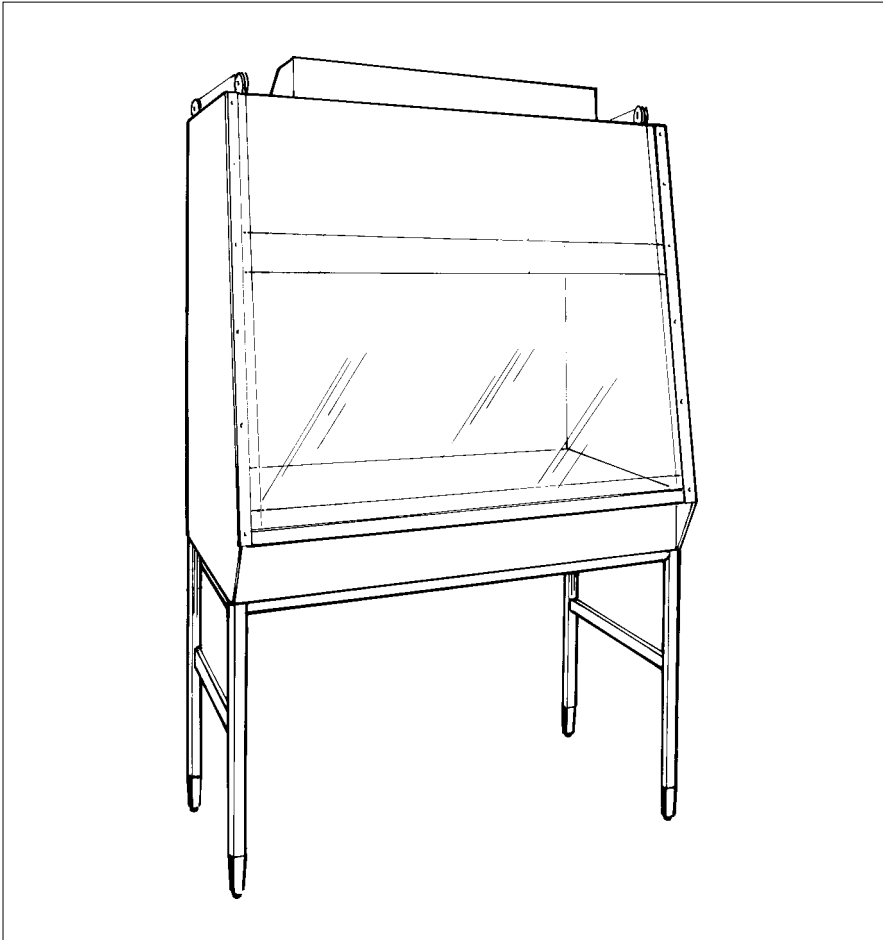


# Dragskåp PM 11 D:9-20 M



## **Dragskåp av vit PP.**

Vårt skåp har ett unikt sugspaltsystem utformat så att man får jämt flöde i hela skåpet. Skåpet innehåller inte aluminium eller organiskt material, som t ex träytor. Därmed uppfyller skåpet Arbetskyddsstyrelsens krav enl. AFS 1997:10.9o10§ för hantering av starkt oxiderande ämnen.

Skåpet kan fås i längder mellan 900 - 2000 mm.

## **Användningsområden**

Vid laboratoriearbeten med frätande och aggresiva medier inom sjukvård, utbildning, farmaceutisk-, kemisk- och elektronik-industri eller liknande.

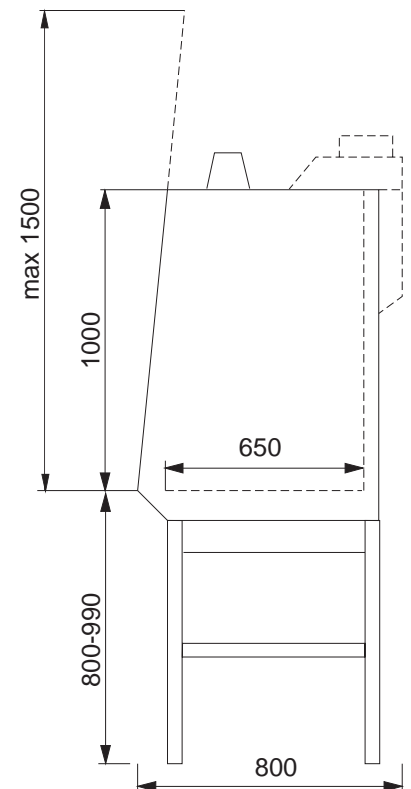
## **Material**

Dragskåpet tillverkas som standard av vit, homogent genomfärgad antistatisk Polypropen (PP). Ett korrosionsstabil material tål arbetstemperaturer upp till 100°C. Andra material i bänkplanet, kan fås mot beställning, t ex keramiskt material typ Friedrichfeld, keramikplattor, emaljerad plåt, eller rostfritt stål.

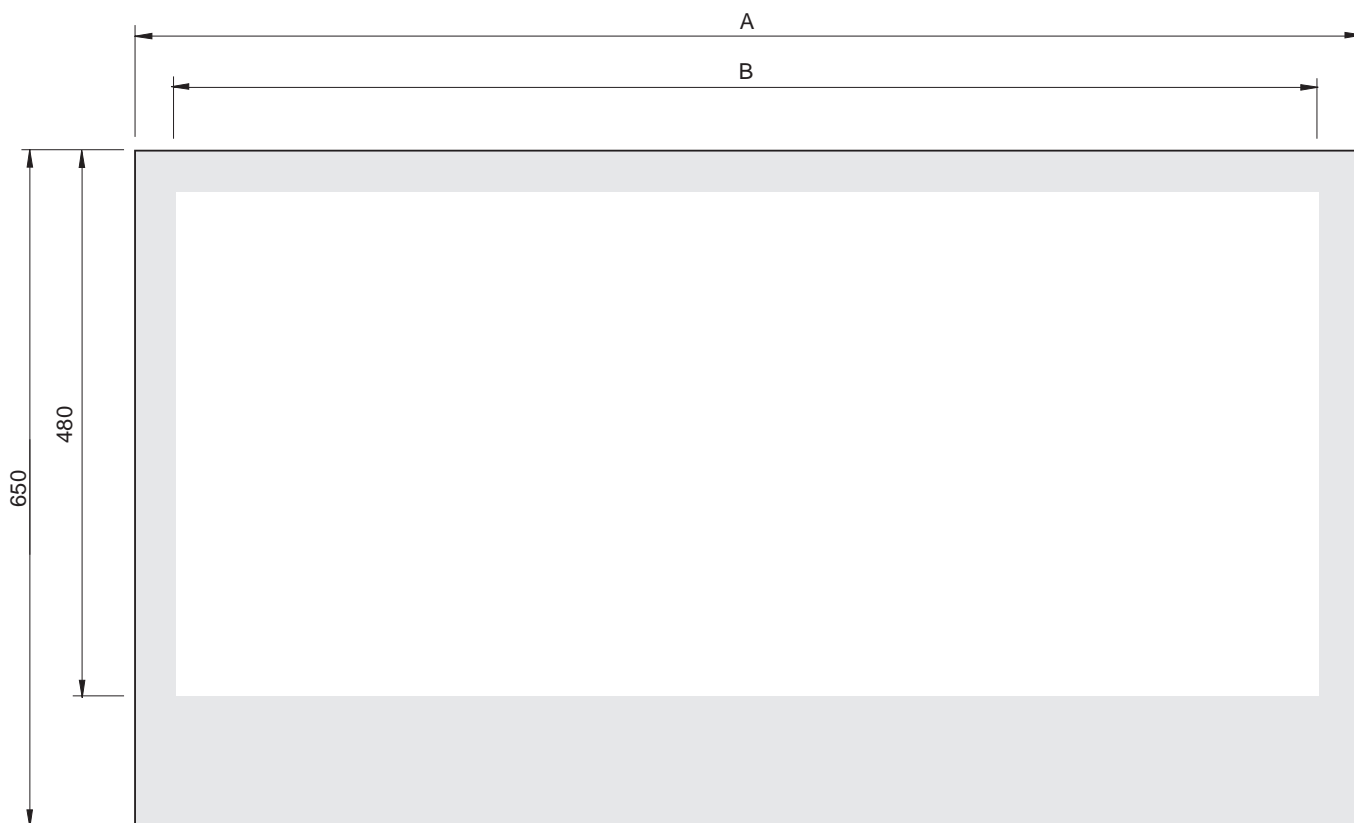
Skåpet levereras som standard med frontruta i transparent Polykarbonat (PC) som **utan demontering** lätt kan vändas för rengöring av insidan, men kan även försees med frontrutor i transparent Akryl (PMMA) eller lamellglas. Den utanpåliggande lysrörsarmaturen är gastätt avskild från skåpets arbetsutrymme.

Stativen utförs av pulverlackade galvaniserade stålprofiler med ställbara fötter av plast.

Skåpet kan naturligtvis tillverkas med sidopanel och annan utrustning enligt önskemål. T.ex. dysspolning i sugspaltskanalen.



## Plan över disponibel arbetsyta.



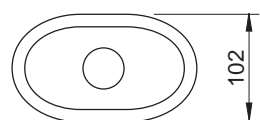
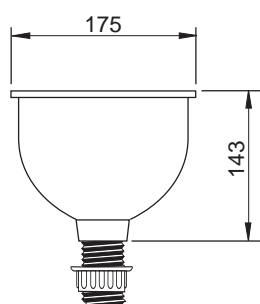
**A** = skåpets bredd - 20 mm. **B** = skåpets bredd - 100 mm

Exempel vid 12M skåp,  $A = 1200 - 20 = 1180$  mm,  $B = 1200 - 100 = 1100$  mm.

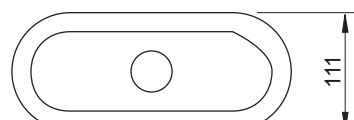
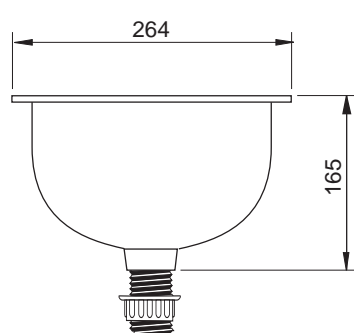
Yta som är disponibel för placering av vaskar och dyligt, = 480 x B.

**OBS!** Skall skåpet förses med underskåp så begränsas ytan ytterligare.  
Eventuellt måste specialarrangemang ordnas för vaskavloppet.

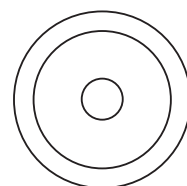
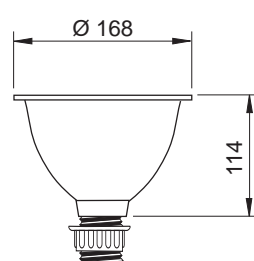
## Vaskar



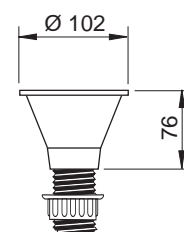
Artikelnummer 497



Artikelnummer 499



Artikelnummer 500



Artikelnummer 501

Armaturer och övriga tillbehör se separat blad.