

# Dragskåp PM 14 D:9-20 M



## **DragskåpavvitPP.**

*PM 14 har runt om gående sugspalter, avlyftningsbar sugfördelnings-skiva, stor arbetsöppning och vask längs hela bakkanten.*

*Skåpet innehåller inte aluminium eller organiskt material, t ex träytor. Därmed uppfyller skåpet Arbets-skyddsstyrelsens krav enl. AFS 1997:10.9 o 10§ för hantering av starkt oxide-rande ämnen.*

*Dragskåpen kan fås i längder mellan 900 - 2000 mm.*

## **Användningsområden**

Laboratoriearbeten med exempelvis överklorsyra.

## **Material**

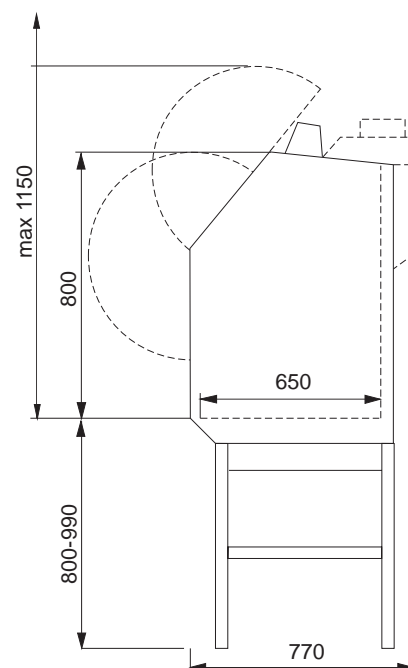
Dragskåpen tillverkas som standard i vit homogent genomfärgad antistatisk Polypropen (PP) som är korrosionsstabil och tål arbetstemperaturer upp till 100°C. Andra material i bänkplanet kan fås mot beställning, t ex keramiskt material typ

Friedrichfeld, keramikplattor, emaljerad plåt, eller rostfritt stål.

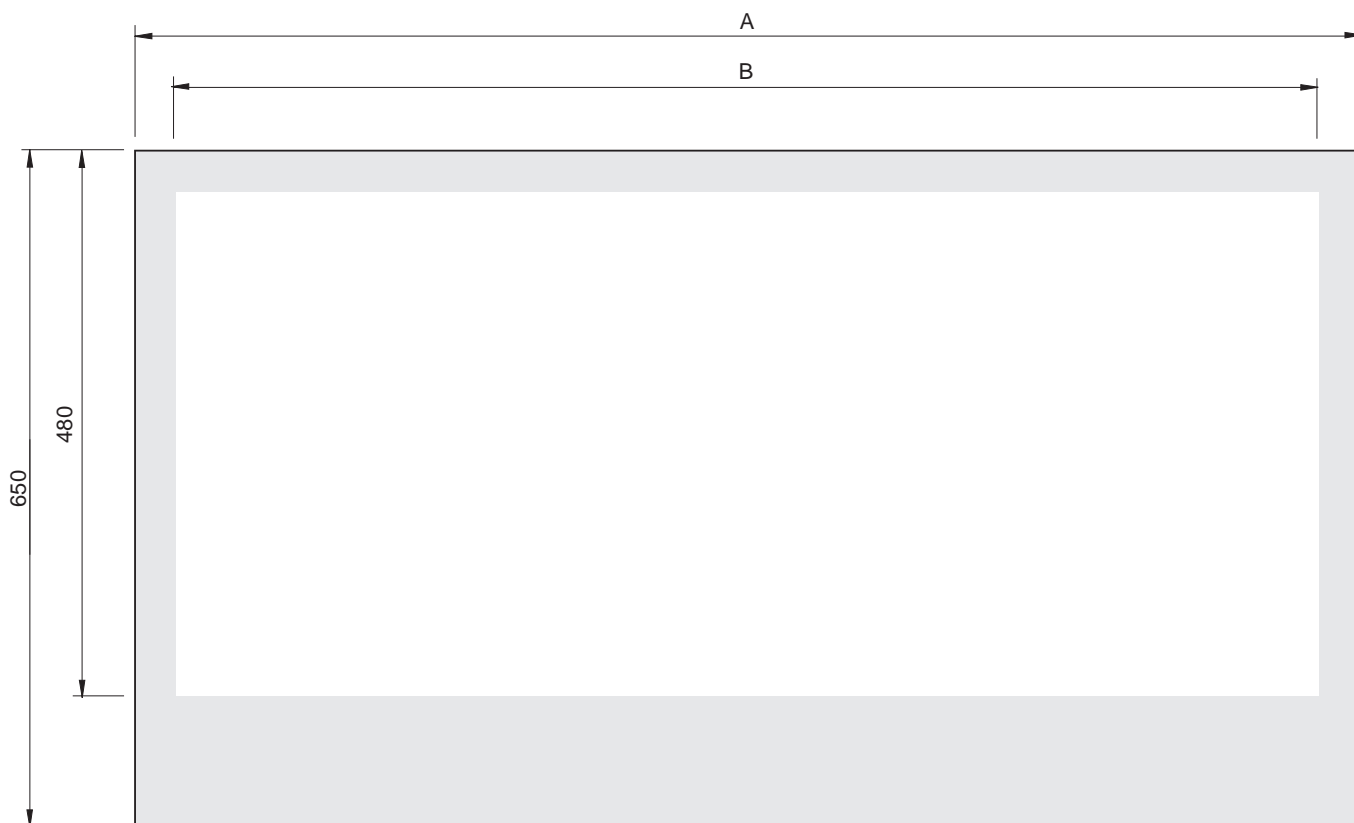
Frontrutan tillverkas som standard i transparent Polykarbonat (PC), vi har även frontrutor i transparent Akryl (PMMA). Den utanpåliggande lysrörsarmaturen är gastätt avskild från skåpets arbetsutrymme.

Stativen utförs av pulverlackade galvaniserade stålprofiler med ställbara fötter av plast.

Skåpet kan naturligtvis tillverkas med sidopanel och annan utrustning enligt önskemål. T.ex. dysspolning i sugspaltskanalen.



## Plan över disponibel arbetsyta.



**A** = skåpets bredd - 20 mm. **B** = skåpets bredd - 100 mm

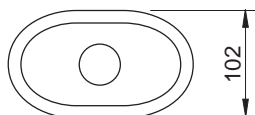
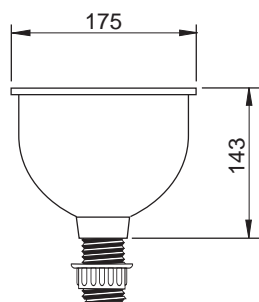
Exempel vid 12M skåp,  $A = 1200 - 20 = 1180$  mm,  $B = 1200 - 100 = 1100$  mm.

Yta som är disponibel för placering av vaskar och dyligt, =  $480 \times B$ .

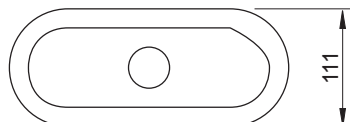
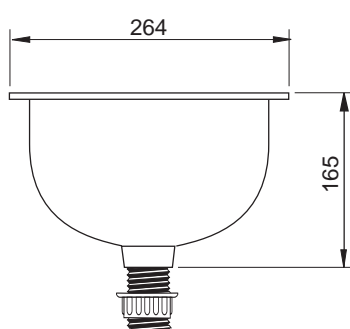
**OBS!** Skall skåpet förses med underskåp så begränsas ytan ytterligare.

Eventuellt måste specialarrangemang ordnas för vaskavloppet.

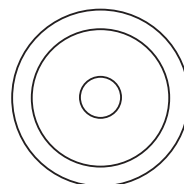
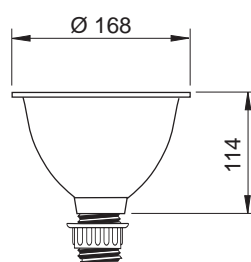
## Vaskar



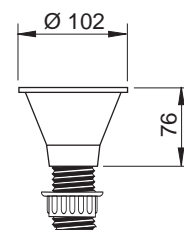
Artikelnummer 497



Artikelnummer 499



Artikelnummer 500



Artikelnummer 501

Armaturer och övriga tillbehör se separat blad.